

FILTRE SEPARATEUR CENTRIFUGE AUTONETTOYANT



GENERALITE :

ROTO-SIEVE France propose la gamme de filtres séparateurs SOFIL. La réalisation est en acier inoxydable. Ces derniers sont adaptés pour des débits de 1 à plus de 100 m³/h.

Leur conception et leur fabrication s'appuient sur plus de **40 ans d'expérience** dans le domaine de la filtration sur médias métalliques et synthétiques.

D'une utilisation simple, les filtres de la gamme TX sont particulièrement adaptés à la clarification des liquides et à la concentration des matières en suspension éliminées en continu.

CONSTRUCTION

Equipement en acier inoxydable 304L (autres nuances sur demande).

Procédé centrifuge de nettoyage continu du média filtrant.

Qualité et nature des joints adaptés au produit à traiter.

Matériel conforme aux normes CEE et autres sur demande.

APPLICATIONS

Un filtre TX adapté à votre activité (liste non exhaustive) :

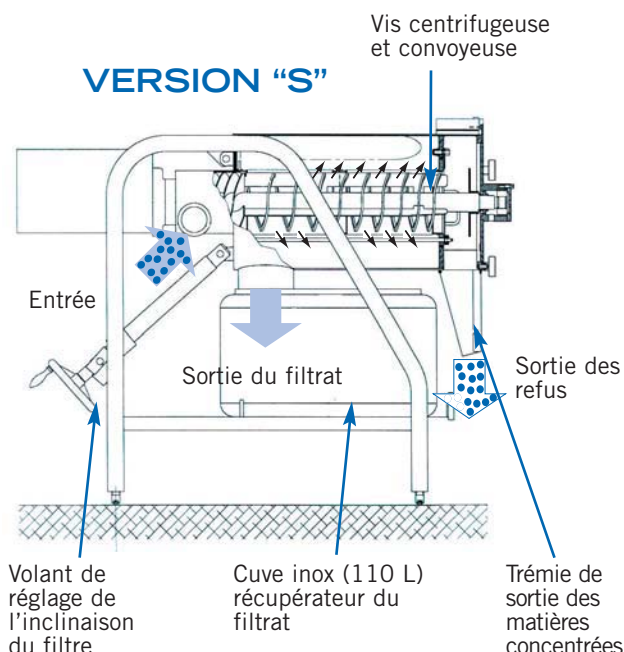
- **Agro-alimentaire :**
 - Fromagerie - laiterie
 - Beurrerie
 - Amidonnerie - glucoserie
 - Caséinerie
 - Conserverie
- **Chimie-Pharmacie-
Pétrochimie-Biochimie**
 - Solution médicamenteuse
 - Levure
 - Savonnerie
- **Autres industries :**
 - Traitement des eaux résiduaires et de process
 - Gélatine
 - Papeterie
 - Texturant (algues)

PRINCIPE DE FONCTIONNEMENT

La bonne séparation liquide/solide est réalisée en combinant :

- Une alimentation **tangentielle** du liquide à traiter.
- Une action **centrifuge** à laquelle est soumis le liquide.
- L'extraction **continue** des matières en suspension après leur concentration.
- Concentration des **matières** séparées.

Le filtrat est obtenu par le passage du liquide brut au travers de manchettes cylindriques en toile textile synthétique. Le choix de la finesse de filtration est sélectionnée en fonction de la granulométrie des particules à séparer.



Caractéristiques	Version standard Type "E"			Options
	Version agro-alimentaire Type "S" TX4	TX45	TX5	
Débit maxi m ³ /h (pour 100µ en eau claire)	40 m ³ /h	80 m ³ /h	120 m ³ /h	
Nombre de manchettes	2	2	3	
Filtration	De 1µ à plus de 1 mm			
Surface filtrante réelle	0,27 m ²	0,46 m ²	0,80 m ²	
Réglage de la vitesse	Par moto variateur mécanique			
Température limite de fonctionnement	65°C (manchette de filtration standard polyamide)			
Alimentation	Gravitaire			
Récupération du filtrat	TYPE "E": Par gravité sans cuve de récupération TYPE "S": Par gravité dans cuve inox			
Extraction des matières concentrées	Par gravité par trémie de sortie			
Réglage de l'inclinaison du filtre	TYPE "E": 0 à 35° (manuel) TYPE "S": 0 à 35° par volant de réglage			
Matériau de construction	ACIER INOX AISI 304L			Autres aciers et alliages
Etat de surface	TYPE "E": décapé/passivé intérieur/extérieur TYPE "S": poli grain de 220			poli satin, miroir, électrolytique
Protection électrique	IP 55			ATEX anti-déflagrant
Normes	CEE			Autres sur demande
Hublot	TYPE "E": Opturateur pirex 104 SMS TYPE "S": Hublot plexiglass 154 x 490 mm			

ILS NOUS ONT FAIT CONFIANCE

Sociétés	Matériels	Applications
AMYLUM FRANCE	TX5	Amidon
ISOVER	TX4 & TX45	Laine de verre
GALBANI	TX4	Produits laitiers
DEGUSSA	TX4	Texturants (algues)